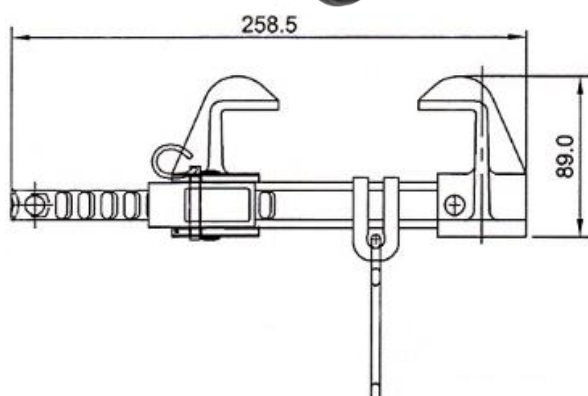
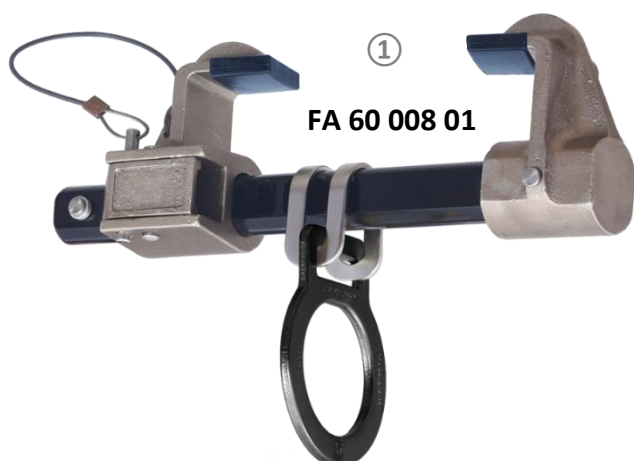
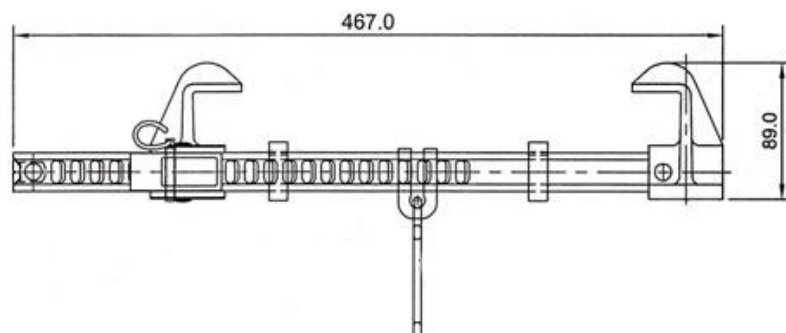
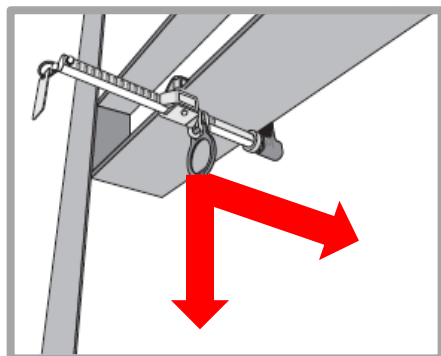
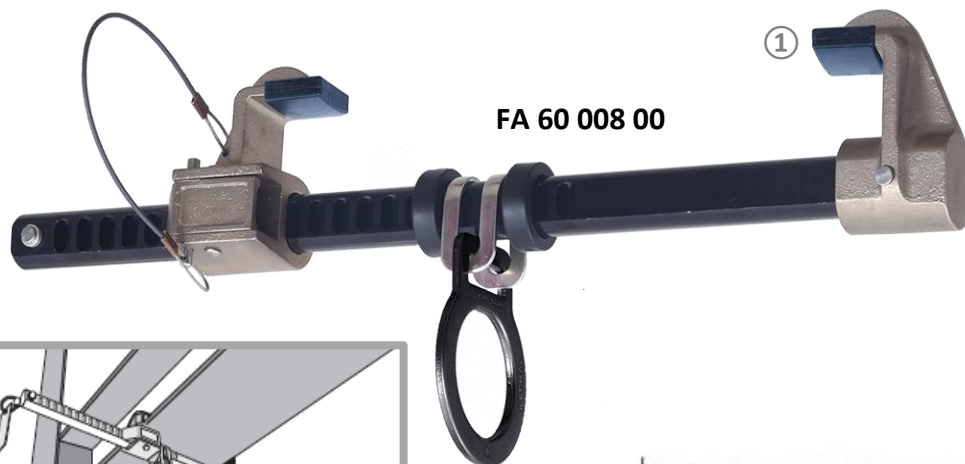




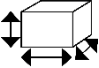

GRABNSLIDE



II2 G Exh IIC T6 Gb
ZONE 1



HS CODE
76169990
CARTON SIZE / PCS.
FA 60 008 00 : 60 x 40 x 24 cm / 10 FA 60 008 01 : 40 x 40 x 24 cm / 10
AET (UE) N°2777/10793-03/E04-01
Satra Technology Europe Ltd., N° 2777, Bracetown Business Park, Clonee, Dublin, D15YN2P, Ireland
MODULE D FI14/14003.01
SGS Fimko Oy, N°0598 Takomotie 8, 00380 HELSINKI, Finland
ACKNOWLEDGEMENT OF RECEIPT N°3266/1/2020 (ATEX)
Technická Inšpekcia, a.s. N°1354 Trnavská cesta 56, 821 01 Bratislava, Slovenská Republika

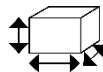
REF.	FA 60 008 00	FA 60 008 01
CE	EN 795:2012 Type B	
	x1	
MAT.		
R (kN) / MBS (kN)	12 kN / 23 kN	
	100 mm → 350 mm	70 mm → 150 mm
+	ATEX Zone 1 EN 80079-36:2016 EN 80079-37:2016	
	1.85 KG	1.60 KG



Nombre d'utilisateurs
Number of users
Cantidad de usuarios
Cantidad de usuarios
Quantità di utilizzatori
Quantità di utilizzatori
Anzahl der Benutzer
Anzahl der Benutzer

R (kN) / MBS (kN)

Résistance statique (en kN) / Résistance à la rupture
Static strength / Minimum Breaking Strength
Resistencia estática (en kN) / Resistencia a la ruptura (en kN)
Resistencia statica (in kN) / Resistencia alla rottura (in kN)
Statische Festigkeit (in kN) / Bruchfestigkeit (in kN)



Dimensions de la structure d'accueil
Dimensions of the receiving structure
Dimensiones de la estructura receptora
Dimensioni della struttura ospitante
Abmessungen der Aufnahmestruktur