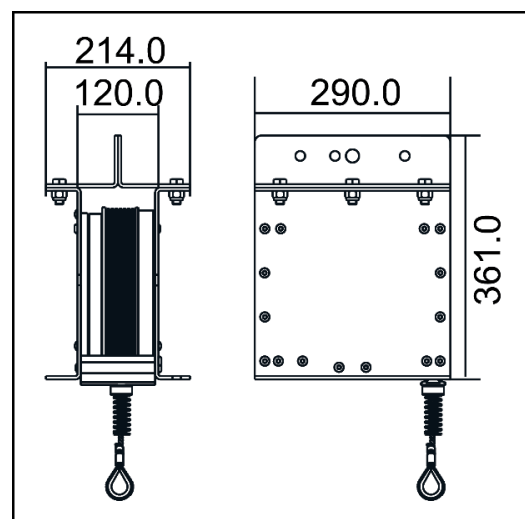




LA 10 1000 11







IIC G Exh IIC T6 Gb



HS CODE
84289090
CARTON SIZE / PCS.
48 x 32 x 39 cm / 1
ACKNOWLEDGEMENT OF RECEIPT N°3266/1/2020 (ATEX)
Technická Inšpekcia, a.s. N°1354 Trnavská cesta 56, 821 01 Bratislava, Slovenská Republika



REF.	LA 10 1000 11
LG  MAX kg	11 m
CE	Machinery Directive 2006/42/EC
MAT. 	STEEL INOX Ø8.0 mm
	---
+	INDICATOR ATEX Zone 1 EN 80079-36:2016 EN 80079-37:2016
	30 KG

LG



Longueur Charge maxi admissible
Length Max. allowed load
Longitud Carga máxima admisible
Lunghezza Carico massimale ammissibile
Länge Zulässige Höchstlast

INDICATOR

Équipé d'un témoin de chute
 Has a fall indicator
Equipado con un testigo de caída
 Con indicatore di caduta
Mit Sturzindikator

MAT.



Matière carter / câble
 Material of casing / wire rope
Material carter / cable
 Material dei carter / cavo
Material Gehäuse / Seil



Nombre d'émerillons

Number of swivels
Cantidad de eslabones giratorios
 Numero di tornichetti
Anzahl der Wirbel